

Technický list

Vlastnosti produktu



Podstavba pojízdná otevřená

Model

PO 80 M

Sap kód

00003164

Skupina artiklů

Příslušenství



– Materiál: Nerez

Technický list

Technický výkres



Podstavba pojízdná otevřená

Model

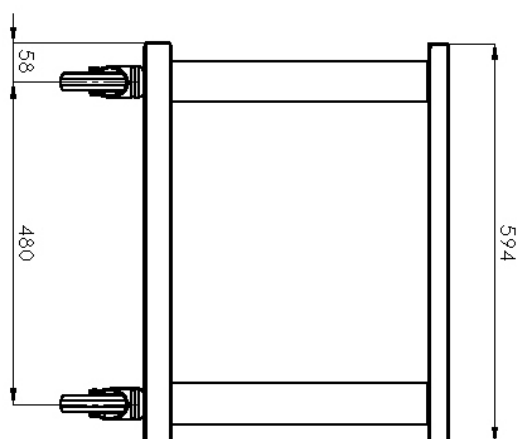
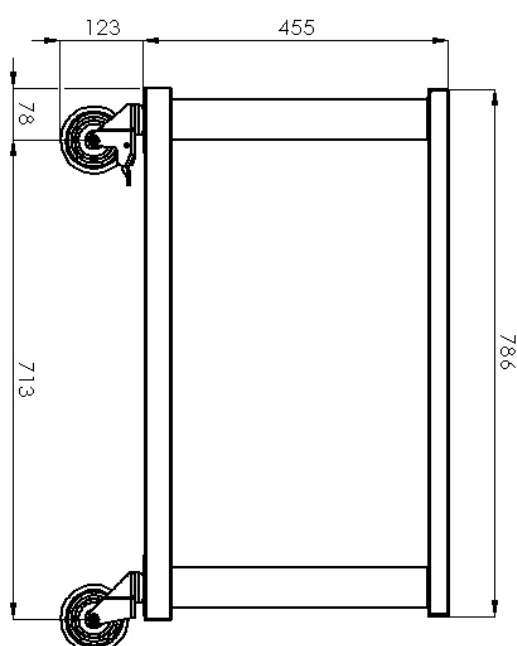
Sap kód

00003164

PO 80 M

Skupina artiklů

Příslušenství



Podstavba pojízdná otevřená

Model	Sap kód	00003164
PO 80 M	Skupina artiklů	Příslušenství

1. Sap kód:

00003164

6. Šířka brutto [mm]:

810

2. Šířka netto [mm]:

786

7. Hloubka brutto [mm]:

610

3. Hloubka netto [mm]:

594

8. Výška brutto [mm]:

580

4. Výška netto [mm]:

578

9. Hmotnost brutto [kg]:

26.00

5. Hmotnost netto [kg]:

25.50

10. Materiál:

Nerez